

DAMMANN[®]



**Pflanzenschutztechnik
Fahrzeugtechnik
Airporttechnik**

Profi-Class

Прицепной опрыскиватель

Ширина захвата: 24 – 42 м

Объем бака: от 5.000 до 14.000 л



Herbert Dammann GmbH
D-21614 Buxtehude-Hedendorf
Telefon +49-(0)4163-8163-0
Telefax +49-(0)4163-816371
info@dammann-technik.de
www.dammann-technik.de

Прицепной опрыскиватель Profi-Class



Опрыскиватели модельного ряда Profi-Class комплектуются из высококачественных узлов, особое техническое оснащение ярко демонстрирует неповторимость прицепных опрыскивателей Profi-Class.

Серийное оснащение:

Объем бака:	5.000, 6.000 и 7.000 л
Ширина захвата:	от 24 до 36 м
Мощность насоса:	320 или 500 л/мин
Кол-во рабочих секций:	до 12 шт.
Бак чистой воды:	500 л, встроенный
Вкл. форсунок:	электропневматическое, через тандемный носитель форсунок
Бак для мытья рук:	15 л
Управление:	ISOBUS вычислитель, ISOBUS терминал Basic и джойстик

Опрыскиватель крепится к прочной раме и имеет закрытый рабочий помост.

Также к серийному оснащению Profi-Class относятся: крылья грязезащитные с брызговиками, электропневматическое освобождение линии нагнетания, система циркуляции давления с автоматическим переключением, откидной смесительный бак на 60 л, электропневматическая балансировка на склоне, достигаемая за счет наличия двух цилиндров, цифровое отображение содержания бака Tank-Control, гидрораспределитель, управляемый с терминала, дистанционное пневматическое отключение смешивателя, очистка фильтра нагнетания.



Прицепной опрыскиватель Profi-Class Tandem



Опрыскиватели модельного ряда Profi-Class комплектуются из высококачественных узлов, особое техническое оснащение ярко демонстрирует неповторимость прицепных опрыскивателей Profi-Class.

Серийное оснащение:

Объем бака:	8.000, 10.000, 12.000 и 14.000 л
Ширина захвата:	от 24 до 42 м
Мощность насоса:	500 л/мин
Кол-во рабочих секций:	до 12 шт.
Бак чистой воды:	500 л, встроенный
Вкл. форсунок:	электропневматическое, через тандемный носитель форсунок
Бак для мытья рук:	15 л
Управление:	ISOBUS вычислитель, ISOBUS терминал Basic и джойстик

Опрыскиватель крепится к прочной раме и имеет закрытый рабочий помост. Тандемное шасси оснащено грузоподъемной пневматической амортизацией оси, имеет управляемую вторую ось.

Также к серийному оснащению Profi-Class Tandem относятся: крылья грязезащитные с брызговиками, электропневматическое освобождение линии нагнетания, система циркуляции давления с автоматическим переключением, откидной смесительный бак на 60 л, электропневматическая балансировка на склоне, достигаемая за счет наличия двух цилиндров, цифровое отображение содержания бака Tank-Control, гидрораспределитель, управляемый с терминала, дистанционное пневматическое отключение смешивателя, очистка фильтра нагнетания.

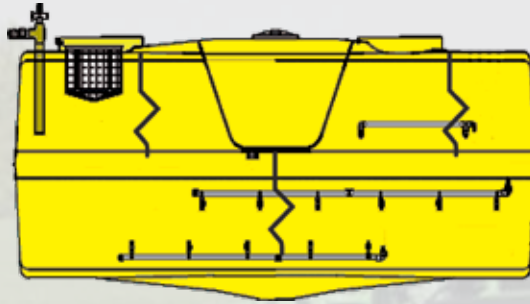
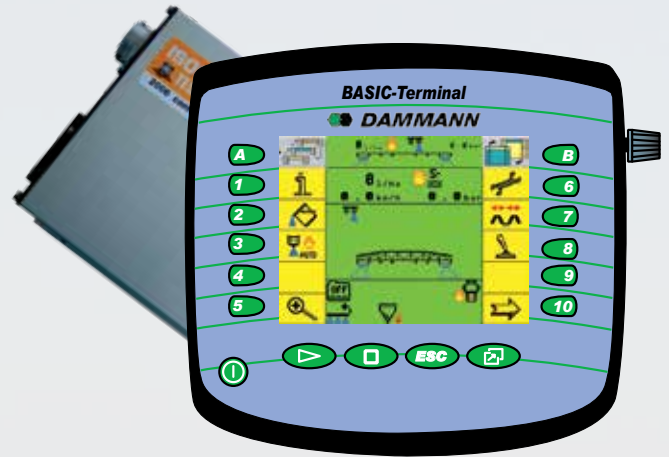


Серийное оснащение на высшем уровне

ISOBUS терминал

Прицепной опрыскиватель Profi Class серийно комплектуется ISOBUS вычислителем Jobrechner II. Простое управление при помощи универсального ISOBUS-терминала и многофункционального джойстика.

Система управления может быть дополнительно оснащена различными функциями благодаря возможности активации программных приложений „Apps“ таких как автоматическое вкл. и выкл. рабочих секций штанги с помощью GPS сигналов SECTION-Control, автоматическое многократное переключение распылителей VARIO-Select и пр.



Бак из стекловолокна и гелькоута

Dammann бак с поверхностью гелькоут имеет прямоугольную форму, 10%-й запас объема под образование пены и низкий слив, легко очищается встроенными дюзами. Три удобно расположенные проточные перегородки обеспечивают дополнительную безопасность при движении по дорогам общего пользования с полупустым баком. Идеальное распределение веса на ось достигнуто благодаря размещению бака чистой воды в центре основного бака, объема которого достаточен для тщательной очистки основного резервуара.

Регулятор давления Nocton

Специальный регулятор давления Nocton обеспечивает равномерное распределение рабочего давления по всей ширине штанги. В нижнюю камеру Noctona пневматически нагнетается рабочее давление, когда жидкостный насос достигнет рабочего показателя, с бака в штангу (через левую в правую камеры) начинает поступать раствор. При этом достигается одинаковое давление по всей ширине штанги, вне зависимости от количества включенных рабочих секций.

Насос

Мембранно-поршневой насос мощностью 320 или 500 л/мин, специально изготовленный для Dammann, имеет укороченный ход поршня для долговечности мембраны. Благодаря вакуумному принципу подключаемого инжектора скорость закачивания может достигать до 800 л/мин. Это позволяет наполнять бак в 8 000 л меньше чем за 10 минут. Все соединения изготовлены из нержавеющей стали, что идеально подходит для работы с КАС.

Смесительный бак

Дистанционно откидной смесительный бак имеет объем 60 л. Для смешивания всех типов препаратов и во избежание отложений на стенках бака вмонтированы форсунки кругового смыва. Расположенная внизу бака проталкивающая форсунка предотвращает засорение даже при работе с гранулятом. Так же имеется специальная форсунка для ополаскивания канистр.

Все краны и переключатели расположены около смесительного бака, что облегчает управление опрыскивателем Profi Class.

G-образная штанга

Особая конструкция G-образной штанги разработана таким образом, чтобы размещенные в ней держатели форсунок были защищены от возможных повреждений. Благодаря серийному оснащению функцией выравнивания на склоне работа на холмистой местности не представляет никаких проблем. Внешняя часть штанги изготовлена из алюминия для уменьшения веса и оснащена двойным предохранителем от излома.



Носитель форсунок и трубопровод штанги

Опрыскиватель Profi Class серийно оснащен электро-пневматическим 2-х кратным носителем форсунок и трубопроводом Ø 1/2" из нержавеющей стали. Преимуществом данного носителя является то, что при изменении нормы и метода внесения препаратов нет необходимости менять форсунки – достаточно их просто переключить на терминале, сидя в кабине.

Так же в серийную комплектацию Profi Class включена система постоянной циркуляции рабочего раствора в трубопроводе штанги с автоматическим переключением. При включении любой секции жидкость из форсунок одновременно поступает по всей длине трубопровода штанги.

Количество рабочих секций для каждого клиента подбирается индивидуально.

Возможное оснащение: от 7 до 12 секций.



Подъемная мачта

Прочная подъемная мачта позволяет бесступенчато устанавливать необходимую высоту штанги без смещения центра тяжести. Данный эффект достигнут благодаря близкому размещению мачты непосредственно за баком и осью. Все трубопроводы и шланги, для предотвращения перегиба размещены центрально в цепной связке.

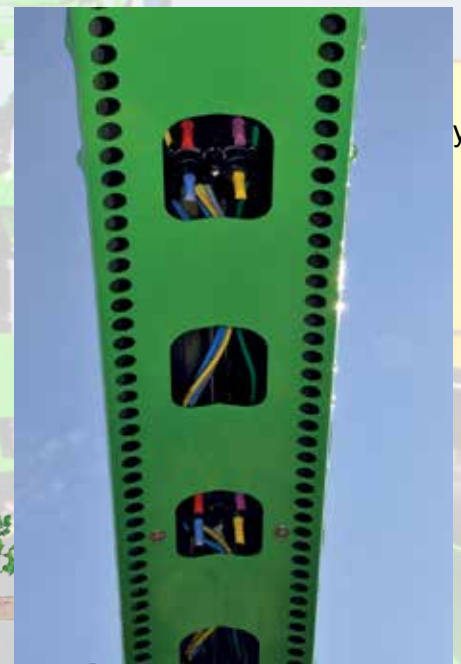
Благодаря стабильному маятниковому креплению гасятся вертикальные и горизонтальные толчки штанги и обеспечивается плавное копирование поверхности поля даже на холмистой местности.

Dual-Air-System - система активной поддержки воздухом D-A-S

Уникальность системы активной поддержки воздухом D-A-S DAMMANN заключается в том, что она является двойной, т.е. как перед форсункой, так и после форсунки. В этом случае потоки воздуха выступают в роли защитного экрана, стабилизируя факел распыла.

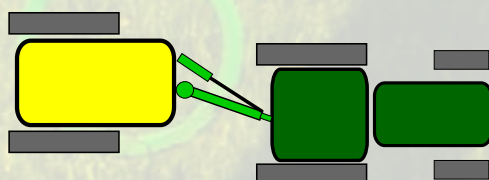
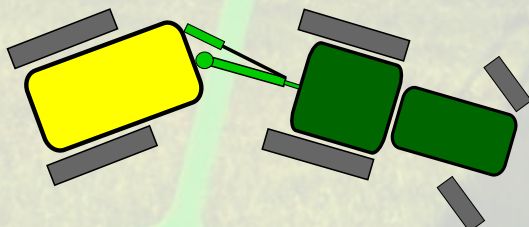
Достоинства Dual-Air-System:

- » Снижение аэрозольного дрейфа, даже при низком покрове или поле до всходов
- » Уменьшение влияния погодных условий и продление рабочего времени
- » Равномерное распределение препарата на поле
- » Повышение проникающей способности, особенно при обработке овощных культур, таких как салат или картофель
- » Благодаря мощному воздушному потоку препарат доставляется непосредственно на целевую поверхность даже при высоком стебле растения, как, например, кукурузы.
- » Целенаправленное проникновение препарата обеспечивает его оптимальное усвоение растениями, что особо важно при высоких температурах
- » Снижение объема препарата и воды



Управляемое дышло (опция)

Управляемое дышло Dammann позволяет точно следовать колеи трактора.

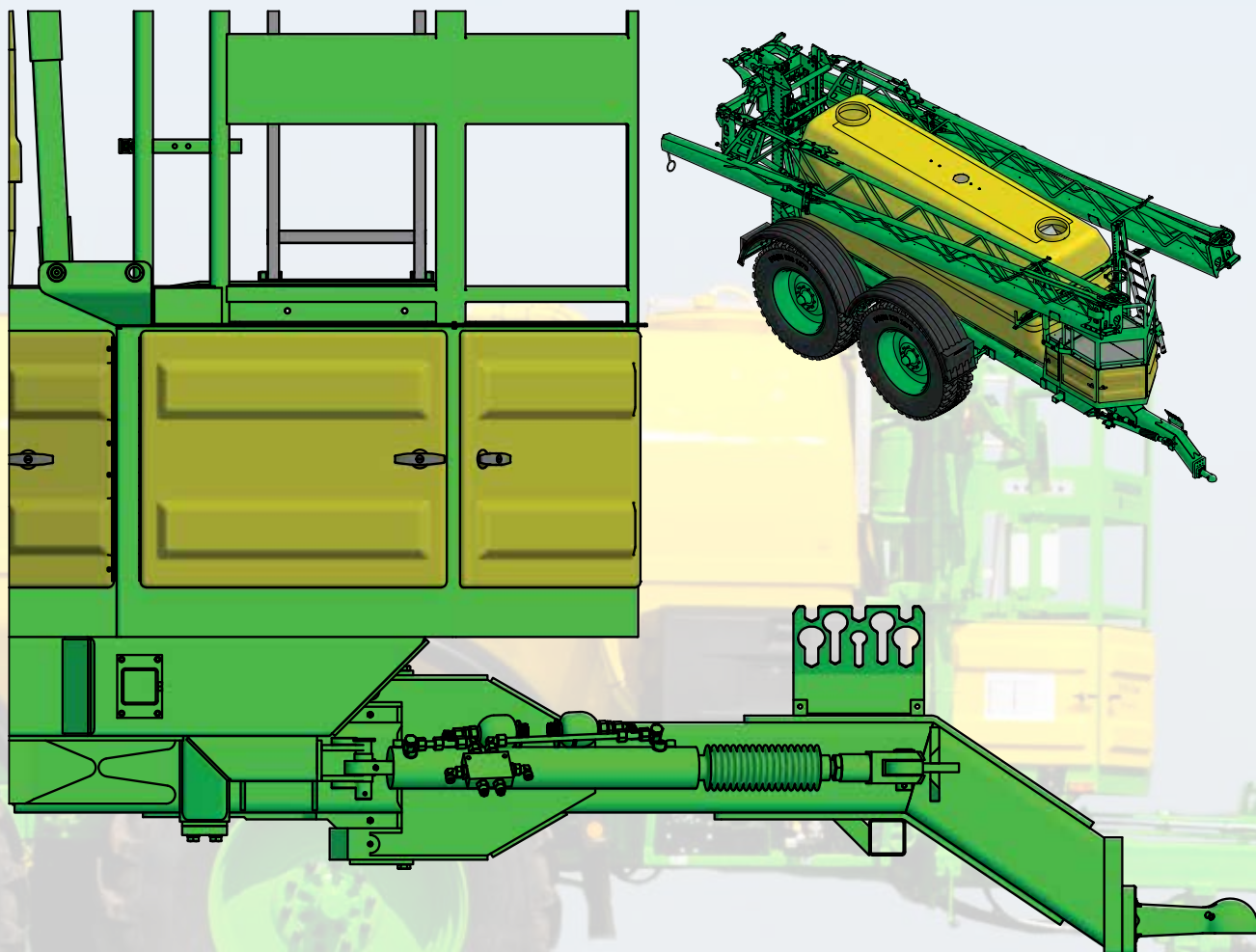


Носитель 4х форсунок (опция)

Наличие носителя с четырьмя форсунками дает возможность переключать их непосредственно через терминал, не выходя из кабины. Автоматическое переключение форсунок в зависимости от скорости работы может быть дополнительно укомплектовано программой Vario-Select.

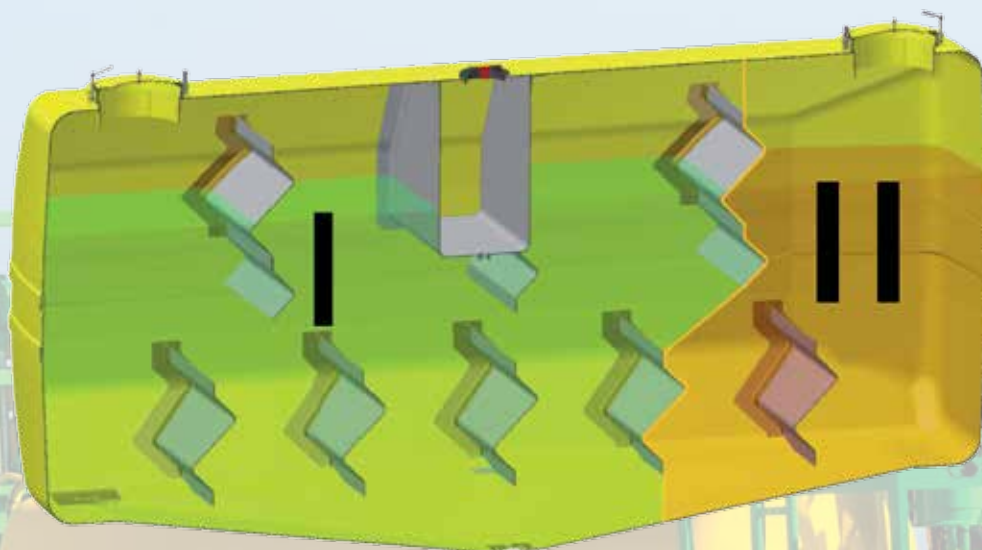
Нижнее дышло для модельного ряда Profi-Class и Profi-Class Tandem (опция)

Новая конструкция позволяет выполнить дышло (как управляемое, так и неуправляемое) также и с нижней сцепкой, кроме штанги с поддержкой воздухом D-A-S. Сцепка K-80 подбирается в зависимости от шин тягача или прицепного опрыскивателя.



Система «два-в-одном»

Бак из стекловолокна и гелькоута можно поделить на несколько отдельных камер, таким образом создать несколько независимых систем опрыскивания. Благодаря этому можно за один проезд совершить несколько обработок, что позволит предотвратить уплотнение почвы в колее и снизить затраты. Каждая система опрыскивания работает независимо друг от друга. Через мультифункциональный джойстик можно управлять несколькими системами и выводить на один ISOBUS терминал. При системе «два-в-одном» общим являются только бак чистой воды и смесительный бак, все остальные узлы выполнены в двойном экземпляре.



Пневматическая подвеска с увеличением тяги трактора (опция)

Подвеска у опрыскивателя Profi Class Tandem регулируется в зависимости от загруженности, при этом передняя ось «приподнимается», чтобы увеличить тягу трактора. Это благоприятно сказывается на работе трактора, а также способствует улучшению маневренности пустого опрыскивателя.



Приподнятия крыльев по отдельности (опция)

Данная функция является отличным дополнением к управлению штанги. Эта опция находит свое применение при работе в холмистой местности, где хорошо видны преимущества подвертывания каждого крыла по отдельности. Таким образом, имеется возможность приспособить каждое крыло к рельефу каждого отдельного участка поля.

Dammann ISOBUS

Profi Class серийно комплектуется ISOBUS вычислителем Jobrechner II и Basic терминалом Dammann. Многочисленные опции позволяют дополнить серийную комплектацию. В отдельном проспекте «Система ISOBUS» Вы найдете более подробную информацию.

ISOBUS терминалы Dammann

Помимо терминала Basic компания Dammann предлагает еще 2 терминала на выбор:

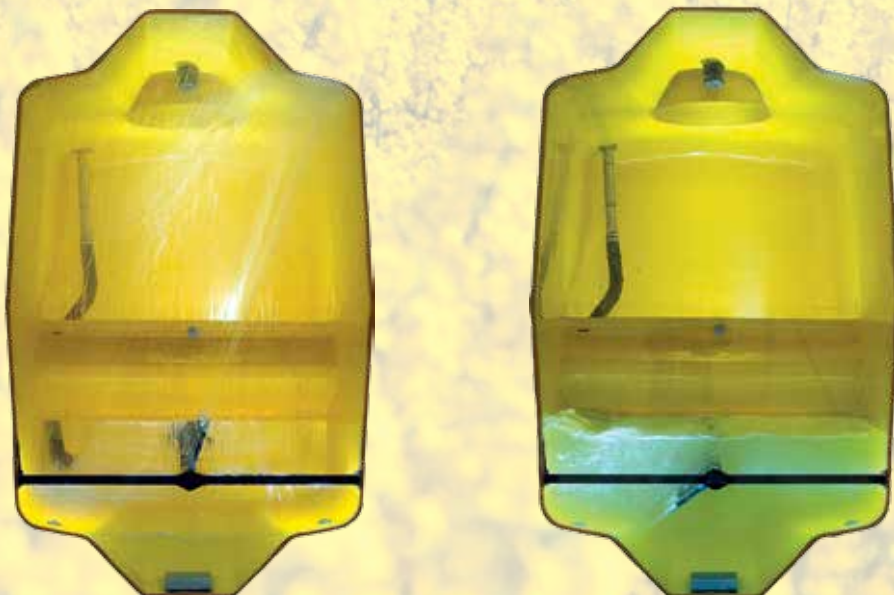
- » Dammann терминал MC1:
 - » с большим экраном, 10,4“.
 - » вкл. приложение ISOBUS-TC (управление задачами)
 - » в комплекте с модулем GSM и разъемами для камер
- » Dammann **HD 12 pad**:
 - » 12,1“ экран с расширением XGA
 - » вкл. приложение ISOBUS-TC (управление задачами) и farmipilot
 - » вкл. модуль GSM и разъемы для камер

Ротационная система смешивания и очистки бака – RRW

Ротационная система смешивания и очистки бака RRW представляет собой трубу из нержавеющей стали со специальными форсунками, которая обеспечивает качественное смешивание препаратов и тщательную очистку всей внутренней поверхности резервуара. Она устанавливается посередине в нижней части бака.

При полном резервуаре ротационная труба вращается на 360° вокруг своей оси. С уменьшением препаратов сокращается амплитуда движения до 120°, для лучшего смешивания и предотвращения образования пены.

На независимых тестах Федерального управления биологического контроля Julius Kühn-Institut (JKI) система RRW показала наилучший результат внутренней очистки бака опрыскивателя.



Рабочие прожекторы LED (опция)

Опционально возможна установка 2-х или 4-х рабочих прожекторов. При установке 2-х прожекторов они монтируются на среднюю часть рамы, при наличии 4-х штук – дополнительные монтируются на середину каждого крыла.



HD-NIGHT LUX (опция)

Освещение факела распыла осуществляется современными водонепроницаемыми светодиодами (LED), которые практически не нуждаются в обслуживании.

При работе в темное время суток оператору отлично видно работу каждой отдельной форсунки, так как каждый факел распыла освещен по всей ширине захвата штанги. Таким образом, по отсутствию освещения факела распыла оператор может легко заметить засорение форсунки и своевременно ее прочистить. На концах штанги установлена подсветка для опознавания препятствий и кругового освещения. Приближающиеся препятствия при работе ночью видны уже на расстоянии 20 м.



Внешняя очистка (опция)

Для внешней очистки агрегата компания Dammann предлагает 3 варианта на выбор:

- » Щетка со скатывающимся барабаном
- » Варио-очиститель со скатывающимся барабаном, 15 бар
- » Внешняя очистка высокого давления со скатывающимся барабаном и гидравлическим приводом, 140 бар



Вес и габариты*

Profi Class

Тип	Длина	Ширина	Высота	Вес
ANP 5024	8000 mm	2600 mm	3900 mm	5000 kg
ANP 5027	8000 mm	2600 mm	3900 mm	5000 kg
ANP 5028	8000 mm	2600 mm	3900 mm	5000 kg
ANP 5030	8000 mm	2600 mm	3900 mm	5200 kg
ANP 5036	9000 mm	2600 mm	4100 mm	5900 kg
ANP 6024	8000 mm	2600 mm	3900 mm	5000 kg
ANP 6027	8000 mm	2600 mm	3900 mm	5000 kg
ANP 6028	8000 mm	2600 mm	3900 mm	5000 kg
ANP 6030	8000 mm	2600 mm	3900 mm	5200 kg
ANP 6036	9000 mm	2600 mm	4100 mm	5900 kg
ANP 7024	8000 mm	2600 mm	3900 mm	5000 kg
ANP 7027	8000 mm	2600 mm	3900 mm	5000 kg
ANP 7028	8000 mm	2600 mm	3900 mm	5000 kg
ANP 7030	8000 mm	2600 mm	3900 mm	5200 kg
ANP 7036	9000 mm	2600 mm	4100 mm	5900 kg

Profi Class Tandem

Тип	Длина	Ширина	Высота	Вес
ANTP 8036	9900 mm	2750 mm	4000 mm	8100 kg
ANTP 10036	9900 mm	2750 mm	4000 mm	8500 kg
ANTP 12036	9900 mm	2750 mm	4000 mm	8500 kg
ANTP 14036	10500 mm	2800 mm	4000 mm	8800 kg

*Средние значения, которые могут варьироваться, в зависимости от комплектации.



