

# **KÖCKERLING**

УНИВЕРСАЛЬНЫЙ ПОСЕВНОЙ  
КОМПЛЕКС ДЛЯ ЛЮБЫХ УСЛОВИЙ

*Ultima*



ТЕХНИКА ДЛЯ СОВРЕМЕННЫХ АГРОТЕХНОЛОГИЙ



# Ultima - Универсальная сеялка для различных условий: после вспашки, минимальной обработки и прямого посева

Универсальная – сеялка ULTIMA – точная глубина посева, гарантия высокой урожайности

ULTIMA предлагает специализированному агропредприятию разнообразные возможности применения. Будь то минимальная обработка, вспашка, или прямой посев - ULTIMA гарантирует равномерную глубину заделки семян на любых почвах при высокой эффективности и экономически выгодном возделывании. С технической точки зрения ULTIMA представляет собой зубовую сеялку, обладающей рядом особенностей, по сравнению с канадскими системами. Каждый сеющий долотовидный сошник точно вводится в глубину посредством движущегося впереди копирующего ролика. Это гарантирует равномерную глубокую заделку, даже по неровной поверхности и при быстрой скорости движения. Долотовидный сошник шириной 60 мм производят ленточный посев с расстоянием между лентами 12,5 см. Семена пневматическим способом откладываются в посевную борозду, очищенную от соломы, и затем прикрываются

и уплотняются нивеляторами, катком STS и сетчатой бороной. За каждым сошником следует уплотняющее кольцо, создающее оптимальное уплотнение, для обеспечения капиллярного подъема воды. Глубина заделки регулируется централизованно, с помощью отдельных цилиндров под давлением. Глубина регулируется централизованно, в течение нескольких секунд, что позволяет быстро адаптироваться к различным типам грунта. Копирующие ролики сеющих зубцов несут ок. 70 % веса машины, при этом каждый посевной горизонт тщательно уплотняется. Уплотнение, посев, прикатывание; по этой системе действует ULTIMA. Быстрый и равномерный всход является доказательством качества заделки семян (ср. также испытания RKL).

Профессиональная техника для профессиональных агропредприятий.

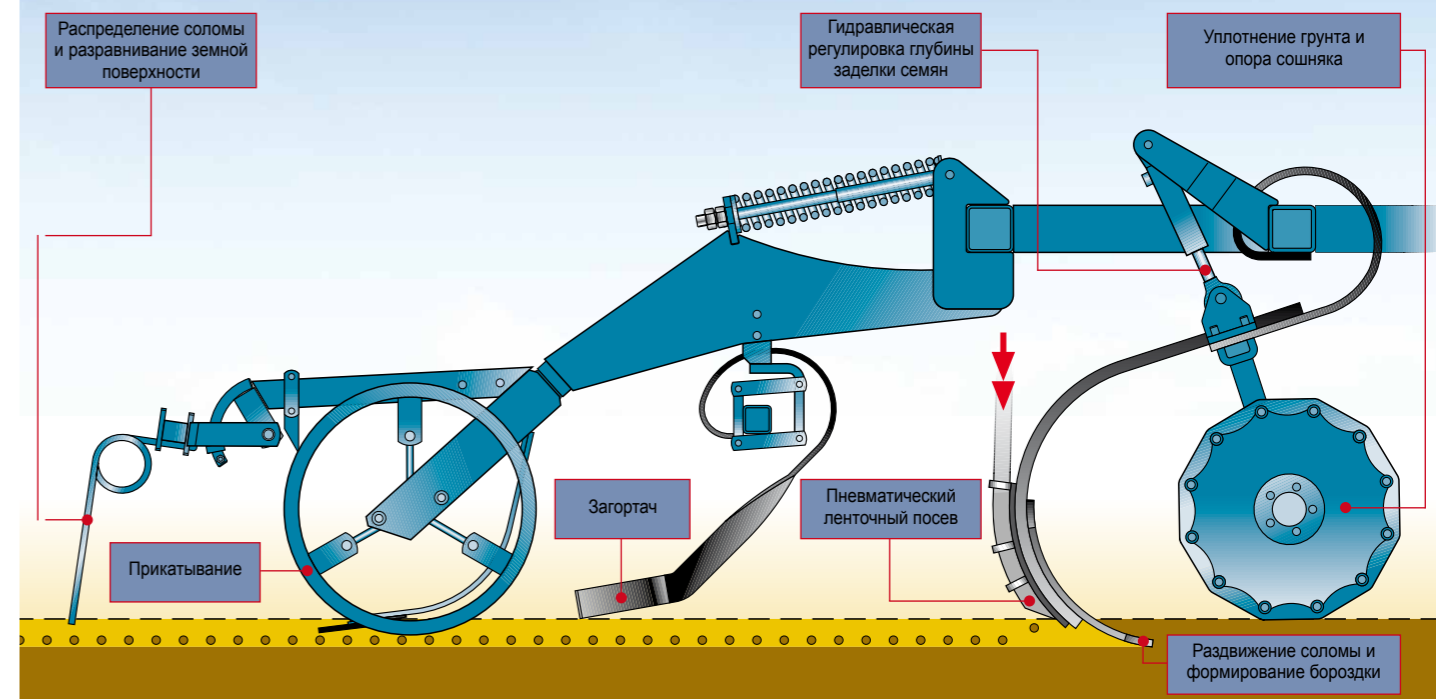






Необходимое оборудование...

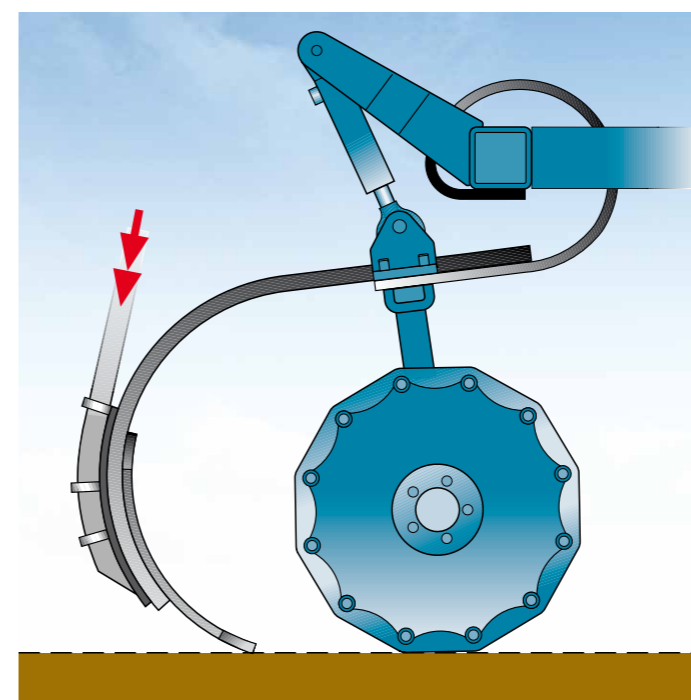
## Универсальная – сеялка ULTIMA – точная глубина посева, гарантия высокой урожайности



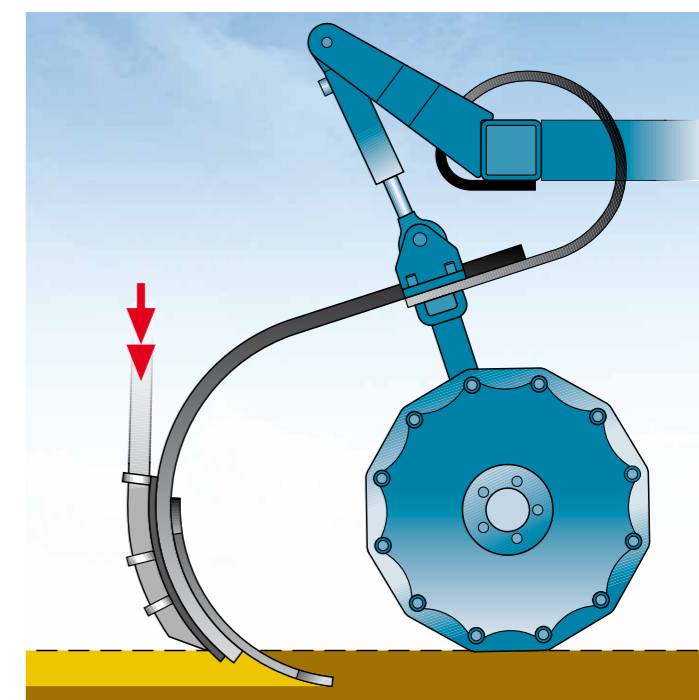
### Регулировка глубины заделки семян

Гидравлическими цилиндрами, которыми оснащены все агрегаты, устанавливается глубина посева, они одновременно осуществляют амортизационную функцию на неровных и каменистых почвах. Также гидравлические цилиндры снижают вибрацию сеялки даже на большой скорости от 15-20 км/ч, что упрощает ее управление. Здесь показаны примеры мелкой настройки (цилиндр сжатый) и глубокой настройки (цилиндр разжатый).

### Мелкая регулировка



### Глубокая регулировка

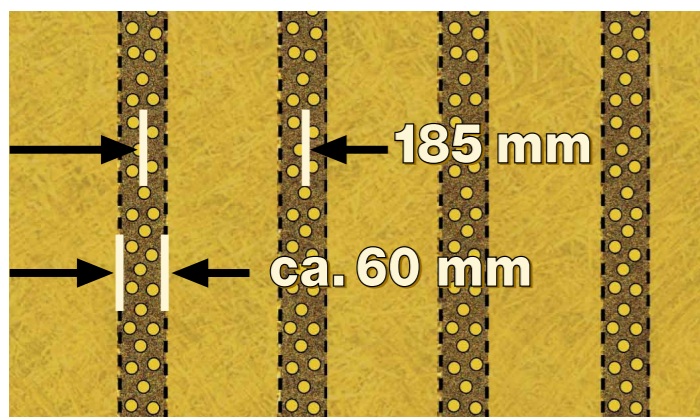






### Прямой посев при сухих условиях

Здесь показана ULTIMA на прямом посеве при сухих условиях. Высокое давление 240кг на каждый сошник гарантирует оптимальную глубину заделки семян и при сухих условиях. Сошник рыхлит почву и производит достаточно мелкой земли для покрытия семян.



### Оптимальное распределение семян

В практике при посеве высев семян происходит полосами в 40 мм. От середины до середины полос (рядков) = 185 мм. Большое расстояние в посевном ложе между растениями способствует оптимальному питанию и наименьшему переносу грибковых заболеваний. Сошники при высокой нагрузке свыше 240 кг на агрегат замечательно держат глубину заделки семян. Это очень важно на мелком посеве (рапс, горчица) или на глубоком посеве (горох, фасоль).



### Рабочий принцип сеялки ULTIMA

Почва перед сошником прикатывается для восстановления капиллярности, потом сошник формирует бороздку. При этом солома раздвигается в сторону и семена падают на влажную землю. Затем нивеляторы засыпают бороздку землей, в которой находятся семена, после чего поверхность прикатывается катком. (здесь показан пример рабочей глубины 6-7 см.)



### Уплотнение посев, прикатывание

Посев после вспашки или после мульчирования всегда очень важно прикатать для оптимального всхода. Прикатывающий ролик производит процесс уплотнения почвы для восстановления капиллярности, следующий за роликом сошник производит высев на уплотненную почву, затем идет загортач, засыпая посевное ложе и в заключительном процессе высева происходит, разравнивание и прикатывание почвенного горизонта. Каток прикатывания сделан таким образом что по каждой посеянной полосе идет прикатывающее колесо. Этим мы целесообразно прикатываем только в нужном месте, а не по всей площади (при сплошном прикате повышенная опасность водяной эрозии).



### Сбалансированный вес сеялки на прикатывающие ролики и задний каток

Универсальные сеялки с большим объемом семенного бункера имеют большой собственный вес что часто влечет за собой проседание сеялки и не соблюдение глубины заделки семян при работе на песчаных почвах и при влажных условиях. Противоположность ULTIMA. После вспашки, мульчирования или при прямом посеве вес сеялки ULTIMA всегда оптимально распределен на опорные - прикатывающие ролики и на задний прикатывающий каток. Транспортные колеса при работе находятся в поднятом положении.



### ULTIMA пригодна и для посева кукурузы

Фото показывает посев кукурузы весной 2010 года. Предшественник - кукуруза на силос. Почва обработана один раз с заделыванием жидкого навоза. Посеяно сеялкой ULTIMA, ширина междурядья 37 см.(каждый 2-ой семяпровод закрыт). Не смотря на малые осадки посев равномерно и хорошо взошел.

## Универсальная сеялка ULTIMA

### Важные аргументы

Отдельно закрепленные посевные агрегаты с опорным колесом

Характеристика ленточного посева

Высокая нагрузка на сошники ( 240 кг )

Гидравлическая копировка почвы

Нивеляторы и СТС – каток

Незначительное почвенное вмешательство

Высокая рабочая скорость

### Ваши преимущества

- Точная глубина высева
- Прикатывание до и после посева
- Равномерный всход
- Высокая гарантия урожая

- Более широкое распределение семян, чем дисковые системы. (преимущества: усиленная корневая система, меньший риск распространения грибковых заболеваний.)

- Надежная и точная глубина заделки семян при сухих и тяжелых условиях

- Всегда константное давление на почву
- Высокая скорость и спокойное управление

- Оптимальное выравнивание поверхности почвы
- Оптимальное послепосевное прикатывание и задержка влаги

- Способствие жизнедеятельности почвы
- Стабильная структура почвы
- Использование в различных условиях (после вспашки, минимальной обработки, или при прямом посеве)
- Простота в эксплуатации

- Высокая производительность до 9,6 га / час при 16км/ч (ULTIMA 6м)
- Универсальное применение для любой технологии
- Низкие затраты расходных деталей
- Высокая износостойкость, даже на каменистой почве
- Высокая рентабельность капиталовложения



# Ultima - Технические данные

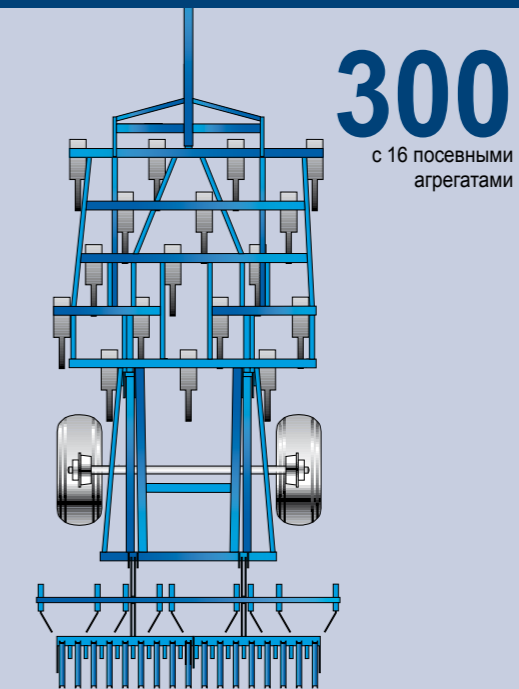
	Ultima 300	Ultima 400	Ultima 600	Ultima 800
Рабочая ширина	3,00 м	4,00 м	6,00 м	8,00 м
Транспортная ширина	3,00 м	3,00 м	3,00 м	3,00 м
Необходимая сила тяги	100 кВ	125 кВ	170 кВ	206 кВ
Кол-во сошников	16 штк.	22 штк.	32 штк.	44 штк.
Давление сошника	мин. 240 кг	мин. 240 кг	мин. 240 кг	мин. 240 кг
СТС – каток	530 мм	530 мм	530 мм	530 мм
Колеса	500/55-20	500/55-20	550/60-22,5	550/60-22,5
Ø штригеля	13 мм	13 мм	13 мм	13 мм
Семянной бункер	3000 лтр.	3000 лтр.	3300 лтр.	4500 лтр.
Пневматический привод	с гидронасосом	с гидронасосом	с гидронасосом	с гидронасосом
Общий вес	4600 кг.	5720 кг.	8700 кг.	10100 кг.

**Серийное оснащение:** Лестница для погрузки, транспортное освещение сеялки, механический счетчик гектаров, маркер с гидравлическим приводом, СТС - каток 530мм, компьютер управления и контроля с обзорным дисплеем.

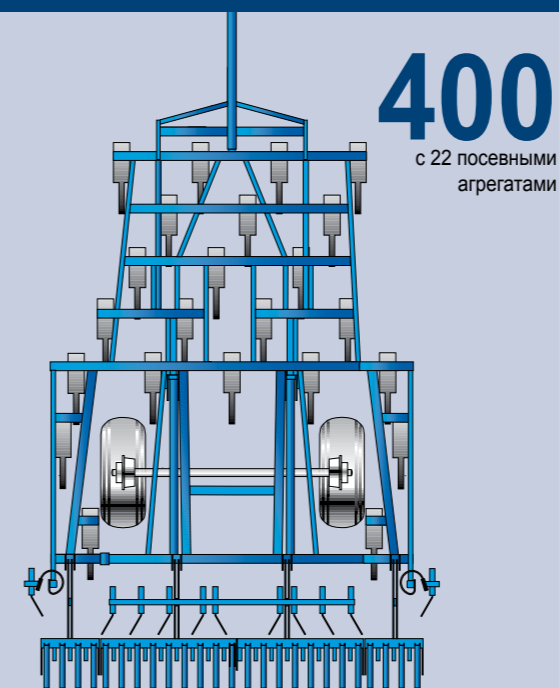
**Дополнительное оснащение:** Механическое отключение половины сеялки, электрическое изменение нормы высева, контроль каждого семяпровода, маркера технологической колеи, пневматические тормоза, диск-держатель сеялки при склонах.

## Универсальная сеялка Ultima Рабочая ширина захвата от 3 до 8 м

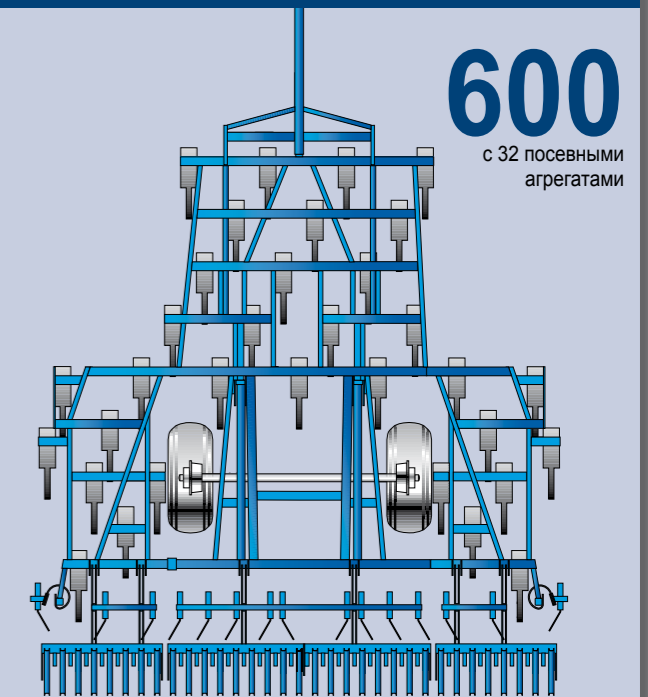
ULTIMA – рабочая ширина 3,00 м – жесткая



рабочая ширина 4,00 м - складывающаяся



рабочая ширина 6,00 м - складывающаяся





# Ultima 800 - Технические данные

Рабочая ширина	8,00 м
Транспортная ширина	3,00 м
Количество сошников	44
Емкость бункера	4000 л
Треб. сила тяги от	202 KW/275 л.с.
Транспортные колеса	550/60-22,5"
Каток	STS 530 мм
Пневматический привод	гидравл. насос
Вес	10100 кг

## ВАЖНО: СИСТЕМА КРЕПЛЕНИЯ „ЛОКПИН“

Все важные узлы крепления соединены болтами системы «ЛокПин». Принцип: Обычное соединение пальцами система „ЛокПин“. На конусные концы оси вставляются высококачественные втулки. С помощью болта втулки втягиваются, спрессовываются и фиксируются в кронштейне.

**ПРЕИМУЩЕСТВО: ЛОКПИН ОСУЩЕСТВЛЯЕТ  
ВЫСОКОКАЧЕСТВЕННОЕ КРЕПЛЕНИЕ В УЗЛАХ СОЕДИНЕНИЯ**

- Никакого образования продольных отверстий
- Никакого износа в кронштейнах
- Крепление фиксируется с двух сторон



**Высокоэффективный посевной комплекс с долообразным сошником для различных условий: после вспашки, минимальной обработки или для прямого посева.**

Сеялка Ультима 8м это консеквентная дальнейшая разработка, уже показавшая себя в деле. Разработанный нами принцип работы: переднее прикатывающее колесо и следующий за ним высевающий сошник, сделали Ультиму такой успешной. Ни кем не превзойденные параметры как: точное соблюдение глубины высева, даже при тяжёлых условиях (засушливость / влажность / значительные остатки соломы, отличают нашу сеялку от других производителей. (сравнение протокола испытаний ЛК Шлесвиг - Гольштен)

Частой проблемой у сеялок с большой рабочей шириной, является большой вес машины, (большой бункер, тяжелая рама) и с этим связанная неточность глубины высева. Противоположность Ультима.

Вес машины распределяется на широкие передние несущие колёса, на прикатывающие колёса, и на задний каток. Тем самым вес равномерно сбалансирован, что уменьшает сопротивление движения и понижает нужную силу тяги.

При посеве на разнообразной почве начиная с песчанной и заканчивая глинистой, не происходит оседания машины. Так как бункер находится на передних несущих колесах, уровень наполнения не оказывает на глубину заделки ни какого влияния.

Мы все знаем, что добиться хорошего обратного уплотнения можно только с помощью определенного веса машины. Все 10.000 кг Ультимы распределяются на 44 прикатывающих колесам и на заднем катке. Этот вес способствует нам при прямом посеве при засушливых условиях для соблюдения точности высева.

Уплотнять-высевать-прикатывать. Этот принцип делает Ультиму для посева по мульче не превзойденной. Комья раздавливаются прикатывающими колесами, солома убирается доломом с посевной борозды и семенной материал ложится на влажную почву. Нивеляторы и прикатывающие задние катки покрывают и прикатывают семяное ложе.

Мы сознательно не используем задние колесные катки, так как они при влажных условиях залипают и заглаживают почвенный горизонт, тем самым повышая опасность водной эрозии.

**С удовольствием проконсультируем Вас при возникновении дальнейших вопросов!**

Отдел продаж стран СНГ  
тел. +49 (0) 52469608-44





**КАЧЕСТВО** у нас пишется с большой буквы.



1061 Ultima 1211 RUS

KÖCKERLING оставляет за собой право за технические изменения, которые служат дальнейшему развитию.

**Ваш дилер:**

Landmaschinenfabrik Köckerling GmbH & Co. KG  
Lindenstraße 11-13 | 33415 Verl | Telefon +49 (0) 52 46 - 96 08-0 | Telefax +49 (0) 52 46 - 96 08-21  
[www.koeckerling.com](http://www.koeckerling.com) | [info@koeckerling.com](mailto:info@koeckerling.com)



DE



GB



F



PL



RUS



CZ